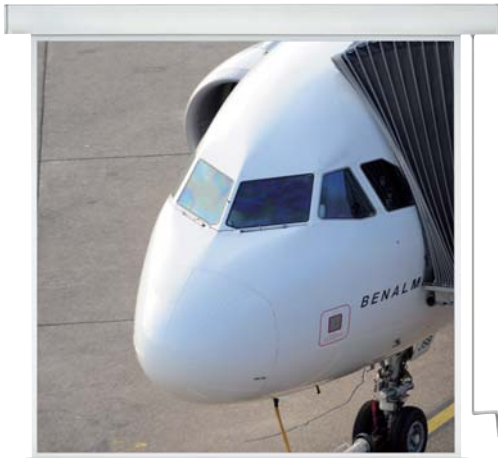
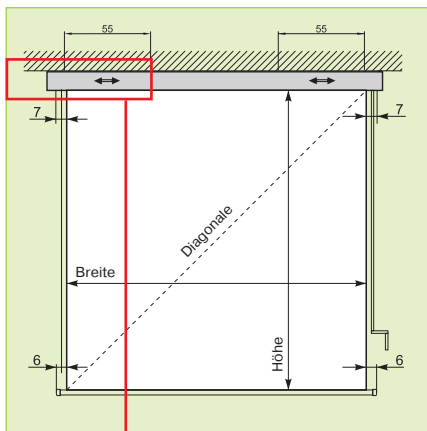


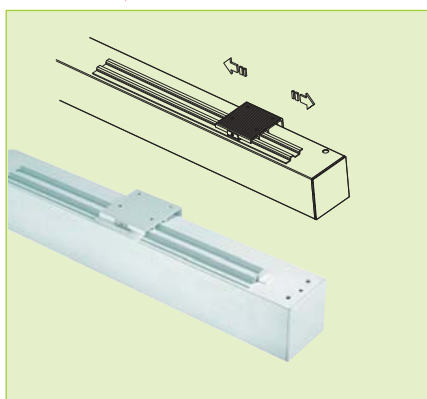
RollFix Premium Kurbel Pro – großformatige, professionelle Projektion auch ohne Elektroinstallation



- Sicherheit vor unbefugter Benutzung durch abnehmbare Handkurbel
 - Einfache Handhabung durch leichtgängigen Kurbelantrieb (auf der rechten Seite)
 - Projektionsfläche stufenlos einstellbar
 - Wand- oder Deckenmontage möglich, universelle Montagewinkel im Lieferumfang enthalten
 - Einbau in abgehängte Decken mit Zubehör möglich
 - **FM = Flexible Montagewinkel zur direkten Wand-/Deckenmontage. Freie Positionierbarkeit der Montagewinkel am Gehäuse bis maximal je 55 cm mittels Deckenprofil-Nuten**
 - Für den Einbau in abgehängte Decken und für einen sauberen Deckenabschluss ist der Einbaurahmen erhältlich (siehe Seite 105)
 - Exakter, bündiger Abschluss der Projektionsfläche mit dem Gehäuse durch konischen Beschwerungsstab
 - Vierkant-Stahlblechgehäuse (1,5 mm stark), Querschnitt 10 x 10 cm und 12 x 12 cm
 - Gehäusefarbe: Weiß, RAL 9003
- Projektionsfläche**
- Aufprojektion, **Typ D**
 - Leuchtdichtefaktor nach DIN 19045, ca. 1,2
 - Mattweiß, auf Gewebebasis
 - Rückseite: lichtdicht
 - Aufprojektion, **Typ S**
 - Leuchtdichtefaktor nach DIN 19045, ca. 1,7
 - MW-Novalux, auf Gewebebasis
 - Rückseite: lichtdicht



RollFix Premium Kurbel Pro						
Projektionsfläche B/H	Diagonale cm/inch	Gehäuse B/H	Kurbellänge	Gewicht netto kg	Art.-Nr.	Preis €
Typ D						
180/180 cm	255/100	10/10 cm	180 cm	25	132410-Pro	369,-
200/150 cm	250/98	10/10 cm	180 cm	28	132420-Pro	449,-
200/200 cm	283/111	10/10 cm	180 cm	28	132430-Pro	469,-
240/180 cm	300/118	10/10 cm	180 cm	32	132440-Pro	499,-
240/240 cm	340/134	10/10 cm	180 cm	32	132450-Pro	529,-
300/225 cm	375/148	12/12 cm	221 cm	44	132460-Pro	899,-
300/300 cm	424/167	12/12 cm	221 cm	44	132470-Pro	939,-
Typ S						
240/180 cm	300/118	10/10 cm	180 cm	32	132480-Pro	649,-
240/240 cm	340/134	10/10 cm	180 cm	32	132490-Pro	669,-
300/225 cm	375/148	12/12 cm	221 cm	44	132500-Pro	1.059,-
300/300 cm	424/167	12/12 cm	221 cm	44	132510-Pro	1.099,-



Flexible Montagewinkel



Konischer Beschwerungsstab für bündigen Abschluss mit dem Gehäuse



Wandabstandsträger Beschreibung siehe Seite 104



Abnehmbare Handkurbel

Zubehör siehe Seite 104 und 105