



CombiFlex Mobil – stabiler und mobiler als jede Stativ-Projektions-Bildwand

- Extrem standsicher durch runden Stahlrohr-Standfuß
- **Fahrbar** durch fünf Laufrollen, feststellbar
- Projektionswand problemlos um 360° drehbar
- Geringe Standfläche (Ø 63 cm)
- **Einfachster Raumwechsel** durch fahrbaren Standfuß möglich, optimal für Schulen und Hotels
- Stabiles Vierkant-Stahl-Stativ
- Höhenverstellbare Projektionsfläche
- Ausklappbarer Aufhängebügel zum Schrägstellen der Projektionsfläche ca. 10° (zum Ausgleich des Keystone-Effektes)
- Achteck-Stahlblechgehäuse
- Gehäusefarbe: Silbergrau, RAL 9006

Projektionsfläche

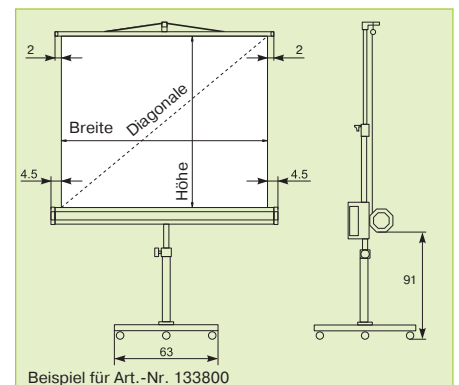
- Aufprojektion, **Typ D**
- Leuchtdichtefaktor nach DIN 19045, ca. 1,2
- Mattweiß, auf Gewebebasis
- Rückseite: Schwarz, lichtdicht



Handgriff



Höhenverstellung



CombiFlex Mobil				
Außenmaße B/H	Diagonale cm/inch	Gewicht netto kg	Art.-Nr.	Preis €
150/150 cm	212/84	10,8	133800	295,-
180/180 cm	255/100	14,4	133810	319,-
200/200 cm	283/111	16,2	133820	349,-