

RollFix Premium Electric – großformatige und professionelle Projektion

- Wartungsfreier, ruhiger Lauf durch robusten Rohrmotor (230 V)
- Im Lieferumfang sind Unterputzschalter und ca. 300 cm Anschlusskabel (Austritt rechts oben) enthalten
- Schallsoliert durch eine aufkaschierte, im Inneren des Gehäuses umlaufende Schaumstoffleiste
- Sicherheit durch automatische Endabschaltung
- Projektionsfläche stufenlos einstellbar
- Wand- oder Deckenmontage möglich, universelle Montagewinkel im Lieferumfang enthalten
- Einbau in abgehängte Decken mit Zubehör möglich
- **NEU: FM = Flexible Montagewinkel zur direkten Wand-/Deckenmontage. Freie Positionierbarkeit der Montagewinkel am Gehäuse bis maximal je 55 cm mittels Deckenprofil-Nuten**

- Für den Einbau in abgehängte Decken sind optional ein funktionales und innovatives Einbaugeschütz oder für einen sauberen Deckenabschluss der Einbauahmen erhältlich (siehe Seite 107)
- Exakter, bündiger Abschluss der Projektionsfläche mit dem Gehäuse durch konischen Beschwerungsstab mittels Mikroschalter
- Vierkant-Stahlblech-Gehäuse (1,5 mm stark), Querschnitt 8 x 8 und 10 x 10 cm
- Gehäusefarbe: weiß, RAL 9003

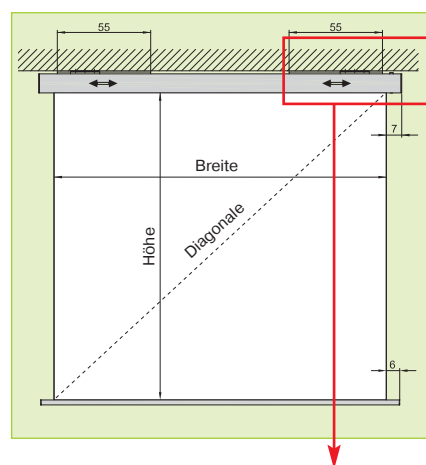
Projektionsfläche

- Aufprojektion, **Typ D**
- Leuchtdichtefaktor nach DIN 19045, ca. 1,2
- Mattweiß, auf Gewebebasis
- Rückseite: lichtdicht
- Aufprojektion, **Typ S**
- Leuchtdichtefaktor nach DIN 19045, ca. 1,7
- MW-Novalux, auf Gewebebasis
- Rückseite: lichtdicht



Projektions-Bildwände größer 300 cm auf Anfrage.
Fragen Sie Ihren zuständigen Fachhandelspartner.

RollFix Premium Electric					
Projektionsfläche B/H	Diagonale cm/inch	Gehäuse B/H	Gewicht netto kg	Art.-Nr.	Preis €
Typ D					
180/180 cm	255/100	8/8 cm	19,7	132300	489,-
200/150 cm	250/98	8/8 cm	22,2	132310	529,-
200/200 cm	283/111	8/8 cm	22,2	132320	539,-
240/180 cm	300/118	8/8 cm	27,0	132330	589,-
240/240 cm	340/134	8/8 cm	27,0	132340	609,-
300/225 cm	375/148	10/10 cm	39,0	132350	999,-
300/300 cm	424/167	10/10 cm	39,0	132360	1.029,-
Typ S					
240/180 cm	300/118	8/8 cm	27,0	132370	739,-
240/240 cm	340/134	8/8 cm	27,0	132380	759,-
300/225 cm	375/148	10/10 cm	39,0	132390	1.189,-
300/300 cm	424/167	10/10 cm	39,0	132400	1.229,-



Montage auf Anfrage



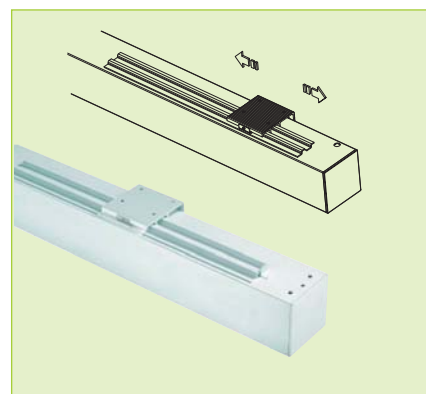
Unterputz-Drehschalter (im Lieferumfang)



Konischer Beschwerungsstab für bündigen Abschluss mit dem Gehäuse



Wandabstandsträger Beschreibung siehe Seite 106



Flexible Montagewinkel

Zubehör siehe Seite 106 und 107