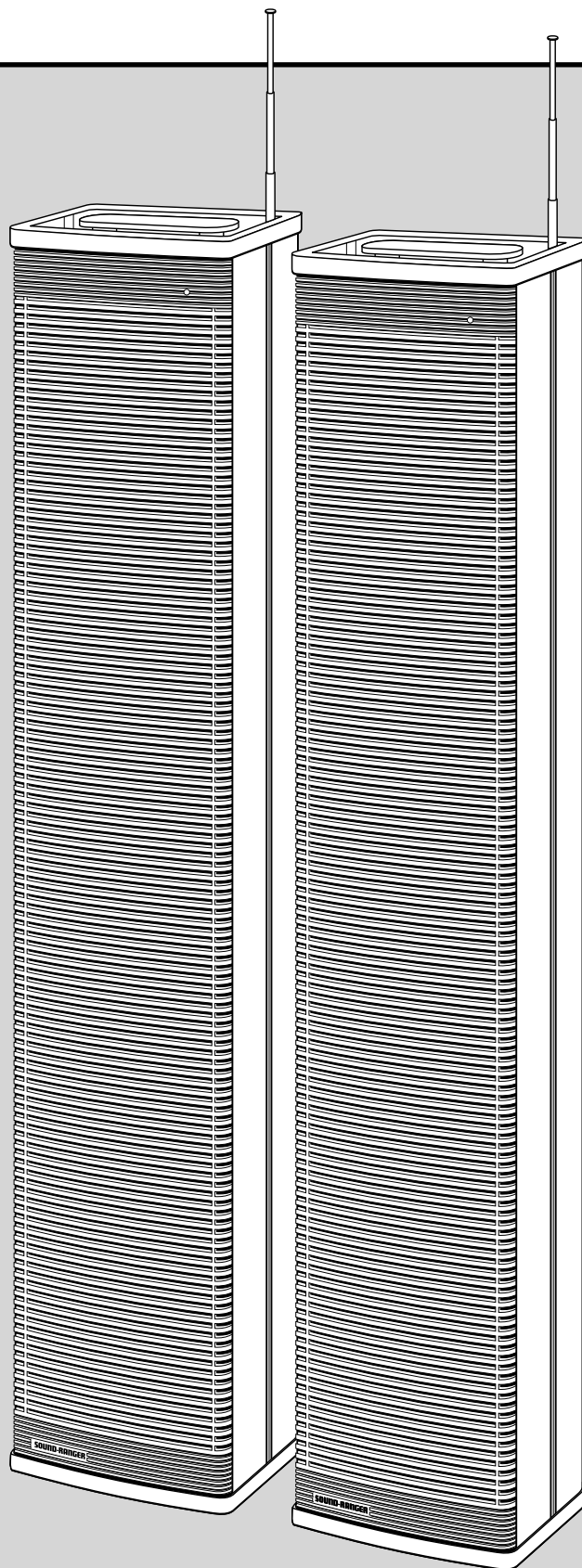


SR-120

SOUND-RANGER

RCS[®]
mobile sound



OPERATING INSTRUCTIONS / BEDIENUNGSANLEITUNG

- ENGLISH
- DEUTSCH

SAFETY INSTRUCTIONS

Read all instruction before operating!

1. Install equipment as follow condition:
 - Install at flat place, not bending curved.
 - Do not install near the water and moisture.
 - Do not drop objects or spill liquids on to the inside of amplifier.
 - Locate power amplifier away from heat source.
2. Keep in mind the following when connecting amplifier:
 - Connect the amplifier after reading of manuals.
 - Connect each connection of amplifier perfectly, if not, it maybe caused hum, damage, electric shock in case of misconnecting.
 - To prevent electric shock, do not open top cover.
 - Connect the power cord with safety after check of AC power.

RCS SOUND-SYSTEMS

Thank you for choosing an RCS-portable sound system. Our products incorporate state-of-the-art design and the finest quality of materials and workmanship. We're proud of our products and appreciate the confidence which you have shown by selecting an RCS system. I hope you'll take a few minutes to review this manual. We've incorporated several unique features into our products and your knowledge of how to use them will enhance the performance and your enjoyment of the system.

INSPECTION AND INVENTORY OF YOUR SYSTEM

Check unit carefully for damage which may have occurred during transit. Each RCS product is carefully inspected at the factory and packed in a special carton for safe transport.

All damage claims must be made with the freight carrier. **Notify the freight carrier immediately if you observe any damage to the shipping carton or product!**

Repack the unit in the carton and await inspection by the carrier's claim agent. Notify your dealer of the pending freight claim. Returning your unit for service or repairs Should your unit require service, contact your dealer.

SICHERHEITSHINWEISE

Vor Inbetriebnahme des Gerätes bitten wir Sie die Sicherheitshinweise aufmerksam zu lesen!

1. Installation nach folgenden Richtlinien:
 - Stellen Sie den Verstärker immer auf eine ebene und stabile Unterfläche.
 - Wählen sie eine trockene Umgebung und stellen sie keine Flüssigkeiten auf das Gerät.
 - Vermeiden Sie die Nähe von Heizungen und anderen Hitzequellen.
2. Beachten Sie folgendes, wenn sie den Verstärker anschließen:
 - Lesen Sie zuerst die Betriebsanleitung
 - Öffnen sie niemals das Gehäuse des Gerätes ohne den Netzstecker zu ziehen.
 - Schließen Sie das Gerät nur an 230 V Netzspannung oder 12 V/DC Notstromversorgung an.

RCS SOUND-SYSTEME

Vielen Dank, dass Sie sich für ein RCS-Beschallungssystem entschieden haben. Alle RCS-Systeme werden für grösstmögliche Mobilität und für höchste Ansprüche entwickelt und hergestellt. RCS-Mobil-Systeme sind leichtgewichtig und begleiten Sie dank ihrer kompakten Grösse überall hin. Mit leistungsstarken Verstärkern und wirkungsvollen Lautsprechersystemen kann jedes RCS-System Ihre individuellen Beschallungsprobleme in Innenräumen und im Freien lösen. Die gerätespezifischen Eigenschaften ermöglichen es, daß die Systeme sowohl für Musik wie auch für reine Sprachanwendung verwandt werden können. In weniger als 1 Minute Aufbauzeit ist fast jedes RCS-System einsatzbereit.

AUSPACKEN UND KONTROLLE DES SYSTEMS

Gerät senkrecht stellen und Deckkarton öffnen. In einem Beipack befindet sich evtl. Zubehör. Öffnen Sie nun den zweiten Karton an seiner Oberseite und ziehen Sie das Gerät nach oben am eingelassenen Griff heraus.

Bitte überprüfen Sie das Gerät sofort auf evtl. Transportschäden.

Alle Transportschäden müssen sofort bei der Transportfirma reklamiert werden!

Rücksendung: Wenn es nötig sein sollte, ein defektes Gerät zurückzusenden, nehmen Sie bitte Kontakt mit Ihrem Händler auf. Bitte versenden sie alle Rücksendungen in der Originalverpackung.



Electromagnetic compatibility and low-voltage guidelines: RCS leaves all devices and products, which are subject to the CE guidelines by certified test laboratories test. By the fact it is guaranteed that you may sell our devices in Germany and in the European Union domestic market without additional checks.

Elektromagnetische Verträglichkeit und Niederspannungsrichtlinien: RCS läßt alle Geräte und Produkte, die den CE-Richtlinien unterliegen durch zertifizierte Prüflabors testen. Dadurch ist sichergestellt, daß Sie unsere Geräte in Deutschland und im EU-Binnenmarkt ohne zusätzliche Prüfungen verkaufen dürfen.

QUICK USE GUIDE

CAUTION with battery-devices: Make sure that the batteries are fully charged before use.

1. Set the unit in front of your audience on the floor, table or on a speaker stand. Connect the plug of the mains cable to a mains socket (230 V~/ 50Hz). If you possess a battery version, the connection to the mains socket is not necessarily.
2. Plug a microphone into the MIC1/MIC2 input, or plug an audio source into the AUX/LINE input.
3. Set all input level controls to minimum (left position), and set the bass and treble controls (TONE) to the mid-position.
4. Turn the power switch „ON“ (the main switch position is with nearly all RCS devices on the lower left side). The red LED light up.
5. Slowly increase the level control adjacent to the input used until desired volume is reached.
6. Adjust the bass and treble control (TONE) for desired sound quality.

FEEDBACK INFORMATION

What causes feedback?

Feedback is a ringing, howling, or shrill sound that is self-generated by the sound system. It is the result of sound from the speakers being picked up by the microphone(s) in use and then reamplified by the system. This can form a self-sustaining loop that can damage the sound system if allowed to continue.

How to prevent feedback?

ALWAYS STAND BEHIND THE SPEAKER WHEN USING A MICROPHONE!

CAUTION: Feedback can damage your equipment and may be hazardous to your hearing!

To avoid feedback, always make sure volume controls are at minimum before turning unit on. If feedback occurs, immediately reduce the volume.

KURZANLEITUNG

ACHTUNG bei Batteriegeräten: Laden Sie den Akku vor der ersten Benutzung immer erst vollständig auf.

1. Positionieren Sie Ihr Lautsprechersystem mit oder ohne Stativ vor Ihrer Zuhörerschaft. Verbinden Sie das Netzkabel mit einer Netzsteckdose (230 V~/ 50Hz). Sollten Sie eine Akku-Version besitzen, ist die Verbindung mit dem Stromnetz nicht unbedingt erforderlich.
2. Schließen Sie ein Mikrofon an der MIC1/MIC2 Buchse, bzw. eine andere Tonquelle an der AUX IN-Buchse an.
3. Drehen Sie alle Volumen-Regler auf Minimum (nach links). Stellen Sie den Höhen- und Tiefenregler (TONE) auf mittlere Position.
4. Schalten Sie den Hauptschalter auf „ON“ (der Hauptschalter befindet sich bei fast allen RCS-Geräten auf der unteren linken Seite). Die rote LED leuchtet auf.
5. Drehen Sie nun den VOLUMEN-Regler langsam nach rechts und steuern Sie so die richtige Lautstärke aus.
6. Justieren Sie nun die Höhen- und Tiefenregler (TONE) auf die gewünschte optimale Wiedergabequalität ein.

INFORMATIONEN ÜBER RÜCKKOPPLUNG

Was ist eine Rückkopplung ?

Eine Rückkopplung ist ein pfeifender, schellender und sehr greller Ton, der sich selbst erregt. Befinden sich ein Mikrofon und ein Lautsprecher gleichzeitig in einem Raum, so besteht die Gefahr einer Rückkopplung. Die Voraussetzung für akustische Rückkopplung ist ein in sich geschlossener Übertragungskreis. Das Mikrofon nimmt ein Schallereignis auf, es wird verstärkt und vom Lautsprecher abgestrahlt; die Schallwellen des Lautsprechers treffen wieder auf das Mikrofon, werden weiter verstärkt und wiederum dem Lautsprecher zugeführt usw.

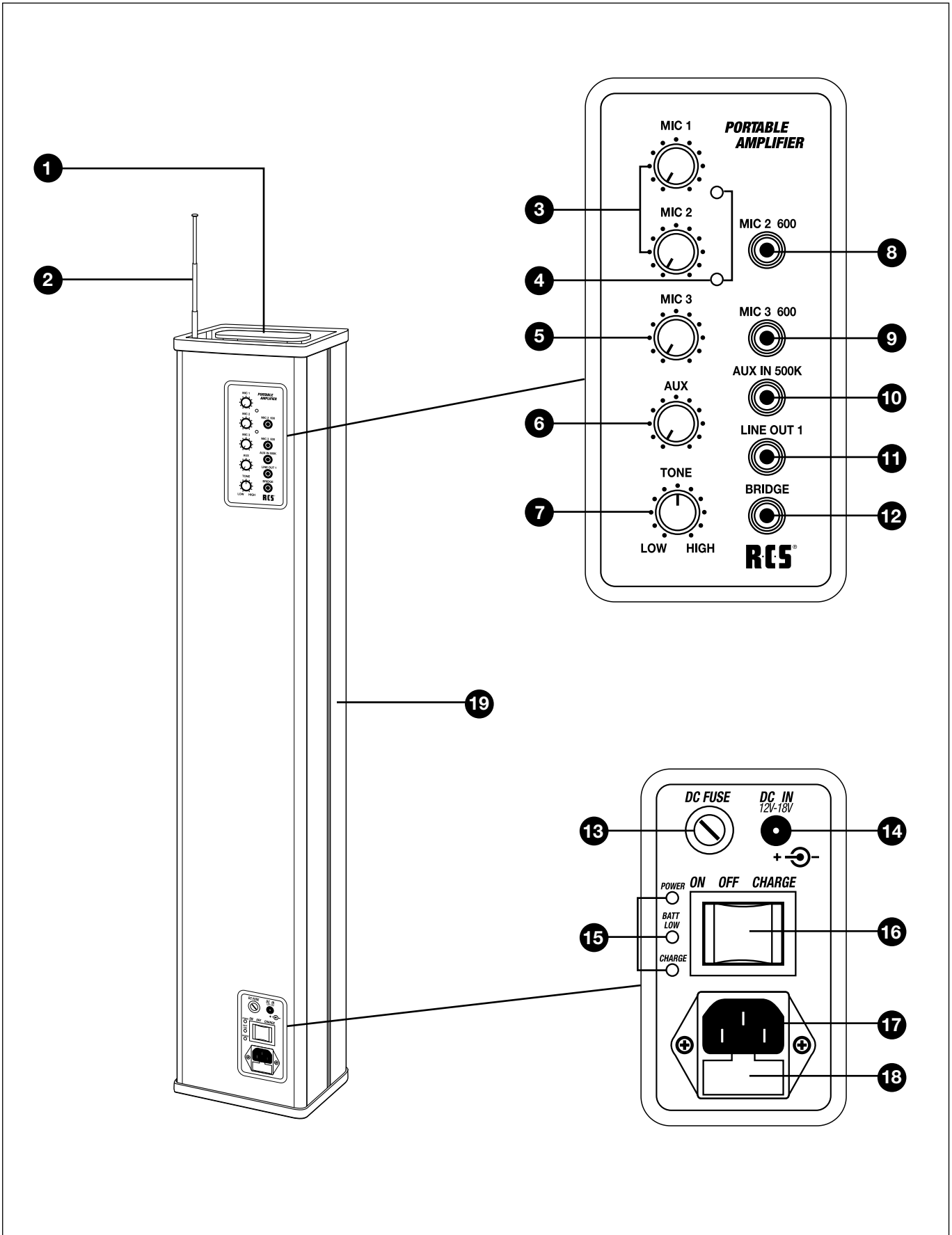
Wie vermeide ich Rückkopplung?

POSITIONIEREN SIE IHR MIKROFON WENN MÖGLICH IMMER HINTER DEN LAUTSPRECHERN!

ACHTUNG: Ein durch Rückkopplung erzeugter Ton kann zur Zerstörung des Systems und zu Gehörschäden führen!

Um eine Rückkopplung zu vermeiden, sollten Sie die Lautstärke bei Inbetriebnahme auf minimum stellen. Wenn Feedback auftritt, sollten Sie sofort die Lautstärke verringern.

REAR VIEW / RÜCKSEITE



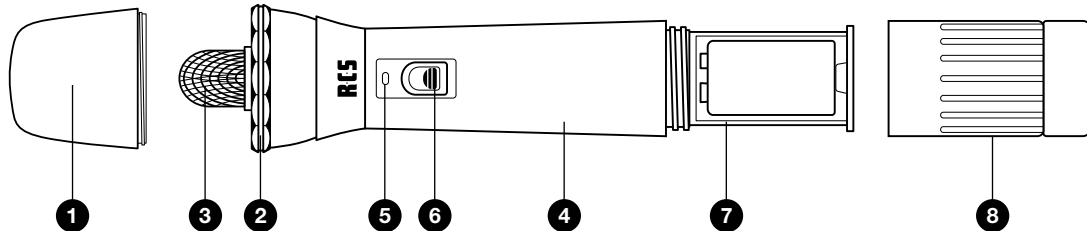
OPERATING ELEMENTS AND CONNECTIONS

1. **Handle**
2. **Telescopic UHF antenna**
3. **Volume control for microphones:**
For optional wireless microphones MIC 1 & 2 (see point 4).
4. **Reception LED:**
Light up when a signal is received from the wireless microphone.
5. **Volume control for wire-microphone**
6. **AUX volume controller**
7. **Tone controller:**
To adjust the TREBLE and BASS parts.
8. **Input for wire-microphones**
9. **Input for wire-microphones**
10. **AUX IN** (Auxiliary signal input -22dB 600Ohm):
To connect a external audio source.
11. **LINE-OUT 1:**
For the connection of an additional loudspeaker, recording equipment or amplifier (signal output 0dB 600 Ohm)
12. **BRIDGE:**
For the connection of further additional loudspeakers, recording equipment or amplifier.
13. **DC low voltage fuse:**
Replace a blown fuse by one of the same type only.
14. **DC low voltage jack:**
To connect the unit to an external DC supply (max. 18 V) for a long-term use battery operation.
15. **Power, charge & charge battery indicator:**
The red LED light up during sufficiently internal voltage supply. If the yellow LED flash the built-in charging battery is weak – please recharge it. The green LED illuminate during the charging process.
16. **Power- and Charge-switch**
Press: left = ON; middle = OFF; right = CHARGE
17. **AC-Power plug** to connect to 230 V~/50 Hz
18. **AC fuse:**
Replace a blown fuse by one of the same type only (220V – 240V-2 A).
19. **ALU/ABS Case:**
Housing the aktive Loudspeakersystem contains 4 Loudspeakers.

BEDIENELEMENTE UND ANSCHLÜSSE

1. **Tragegriff**
2. **Ausziehbare UHF-Antenne**
3. **Lautstärkeregler für Mikrophone:**
Für optionale Drahtlosmikrophone MIC 1 & 2 (siehe Punkt 4).
4. **Empfangsanzeige:**
Leuchtet beim Empfang eines Signals vom Drahtlosmikrophon.
5. **Lautstärkeregler f. Drahtgebundene-Mikrofone**
6. **Lautstärkeregler für AUX-IN**
7. **Klangregler:**
Zur Einstellung der Höhen- und Tiefenanteile
8. **Eingangsbuchse Drahtgebundene-Mikrofone**
9. **Eingangsbuchse Drahtgebundene-Mikrofone**
10. **Eingangsbuchse AUX** (Signal -22dB 600Ohm):
Zum Anschluß einer externen Tonquelle.
11. **Ausgangsbuchse LINE-OUT 1:**
Zum Anschluß eines Zusatz-Lautsprechers, eines Aufnahmegeräts oder eines Verstärkers (Signal- ausgang 0dB 600 Ohm).
12. **BRIDGE:**
Zum Anschluß eines weiteren Zusatz-Lautsprechers, eines Aufnahmegerätes oder Verstärkers.
13. **DC Kleinspannungssicherung:**
Durchgebrannte Sicherung nur mit einer gleichen Typs ersetzen.
14. **DC Kleinspannungsbuchse:**
Zum Anschluß an eine externe Gleichstromversorgung (max. 18 V) für den Langzeit Batterie-Betrieb.
15. **Spannungs-, Lade- & Akku-Zustandsanzeige:**
Die rote LED leuchtet bei ausreichend interner Spannungsversorgung. Leuchtet die gelbe LED, ist der Akku zu schwach und muss wieder aufgeladen werden. Die Grüne LED leuchtet während des Ladevorgangs.
16. **Netz- und Lade-Schalter:**
Links = EIN; mitte = „AUS“; rechts = LADEN
17. **AC Netzstecker** zum Anschluß an 230 V~/50 Hz
18. **AC Netzsicherung:**
Durchgebrannte Sicherung nur mit einer gleichen Typs (SI-220 – 240V-2 A) ersetzen.
19. **ALU/ABS Gehäuse:**
Beherbert das Aktive-Lautsprechersystem mit 4 Lautspechen.

WH-800: HANDHELD WIRELESS MICROPHONE / DRAHTLOSES HANDMIKROPHON



WH-800 FEATURES

This Microphone incorporates „Noise-Lock“ dual-squelch circuitry to reduce interference.

The optional handheld wireless microphone WH-800 is modular in design.

- 1. Grille:**
Protects the microphone capsule and is additionally with an integrated wind-protection against „POP“ noises.
- 2. Anti-Rolling colored-ring:**
For frequency identification. Its polygonal shape also prevents the microphone from rolling when placed on a flat surface.
- 3. Microphone capsule:**
The high-fidelity condenser microphone capsule is ideal for speech and vocals.
- 4. Housing with transmitting unit:**
The housing is provided with a special coating, which damps hand noises. Upper section is connected at capsule module. Internally, it houses the transmitter PCB and battery compartment.
- 5. Battery Status indicator:**
Display power and battery status. When the power switch is turned ON, the red LED flashes briefly, indicating normal battery status. If after power and the indicator stays lighted, it warns that the battery is weak and should be replaced.
- 6. Power switch:**
Turn the microphone ON or OFF
- 7. Battery compartment:**
Designed to accommodate one 9V battery or a 7,2V Akku.
- 8. Battery Cap** (s. battery installation)

WH-800 EIGENSCHAFTEN

Das Mikrofon verfügt über einen Doppel-Squelch Schaltkreis mit Pilotton für höchste Übertragungssicherheit.

Das drahtlose Handmikrofon WH-800 ist modular aufgebaut und besteht aus folgenden Komponenten:

- 1. Schutzgitter:**
Schützt die Mikrophonkapsel und ist zusätzlich mit einem integrierten Windschutz gegen „POP“-Geräusche versehen.
- 2. Anti-Roll Kennungsring:**
Zur Identifikation des Mikrofons in verschiedenen Farben erhältlich. Zudem verhindert die Form des Ringes, dass das Mikrofon wegrollt.
- 3. Mikrophonkapsel:**
Die hochwertige Kondensatorkapsel mit hoher Wiedergabefähigkeit ist ideal für Sprache und Gesang.
- 4. Gehäuse mit Sendeteil:**
Das Gehäuse ist mit einer Spezialbeschichtung versehen, welche Handgeräusche dämmt. An der Oberseite ist es mit der Mikrophonkapsel verbunden. Innen beherbergt es die Sende-Elektronik und das Batteriefach.
- 5. Batterieanzeige:**
Spannungs- und Batteriestatus-Anzeige. Beim Einschalten blitzt die rote LED kurz auf und zeigt normalen Batteriezustand an.
Leuchtet die Anzeige permanent, ist die Batterie schwach und sollte ausgewechselt werden.
- 6. EIN-/AUS-Schalter:**
Schaltet das Mikrofon EIN bzw. AUS.
- 7. Batteriefach:**
Zur Verwendung eines 7,2 V Akkus oder einer handelsüblichen 9Volt Batterie.
- 8. Batterie-Deckel** (s. Batterie auswechseln)

WH-800 OPERATING INSTRUCTIONS

As the microphone is switched on:

When the power is switched ON, the indicator will flash briefly indicating normal operation.

During Usage – if you work with the...

... internal SOUND-RANGER UHF-Receiver:

The green indicator beside the Volume controller (MIC1) light up green if the receiving status is optimal and the signal strength is really good.

... external UHF-Receiver (RU-800):

The SIGNAL LED indicator on the receiver glows. The more LEDs that glow indicate that the received signal strength is stronger. If the red LED illuminates it indicates abnormal receiving status and insufficient signal strength.

The AUDIO LED indicator on the receiver will illuminate according to the audio signal strength from the microphone (Level of 1 - 2 LEDs with normal speech usage). When the red LED light up, it indicates that maximum sound pressure level has been reached, but it does not represent distortion.

When the microphone is not in use:

Make sure that you turn off the microphone after use to extend the battery life. Remove the battery from the battery compartment if microphone is not be used for a while. If a rechargeable battery was used, take it out and recharge it.

WH-800 BEDIENUNGSHINWEISE

Einschalten des Mikrofons:

Beim Einschalten leuchtet die Batterieanzeige kurz auf. Leuchtet die LED permanent muss die Batterie ersetzt werden.

Während des Gebrauchs, wenn sie den...

... internen SOUND-RANGER UHF-Empfänger benutzen:

Das grüne Lämpchen neben dem Lautstärkereglern (MIC1) leuchtet auf wenn der Sender eingeschaltet ist und ein ausreichendes Empfangssignal aufgebaut wurde.

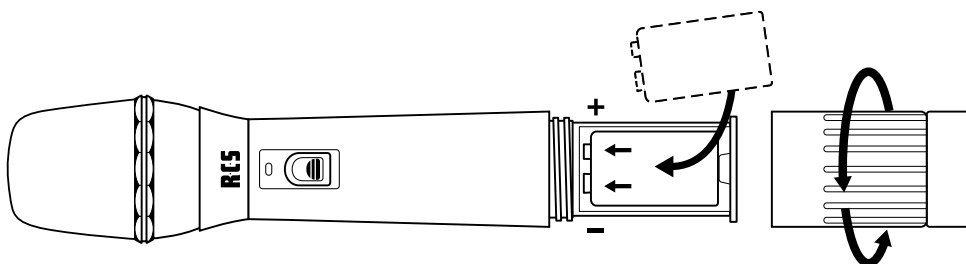
... externen UHF-Empfänger (RU-800) benutzen:

Die SIGNAL-LED's am Empfänger leuchten grün auf. Je mehr Lämpchen aufleuchten, desto besser ist die Empfangsstärke. Wenn nur die rote LED leuchtet, signalisiert dies eine anormale bzw. eine zu niedrige Empfangsstärke.

Die AUDIO-LED's am Empfänger leuchten entsprechend der Audiosignalstärke wenn in das Mikrophon gesprochen wird (Ausschlagpegel von 1 bis 2 Lämpchen bei normalem Sprachgebrauch). Wenn die rote LED aufleuchtet, ist der maximale Schalldruckpegel erreicht worden (diese LED zeigt nicht Verzerrung an).

Wenn das Mikrophon nicht gebraucht wird...

Vergewissern Sie sich, dass das Mikrophon ausgeschaltet ist, da ansonsten die Batterie verbraucht wird. Nehmen Sie die Batterie aus dem Batteriefach, wenn Sie das Mikrophon längere Zeit nicht einsetzen. Wenn sie einen Akku verwenden, können Sie diesen entnehmen und wieder aufladen.



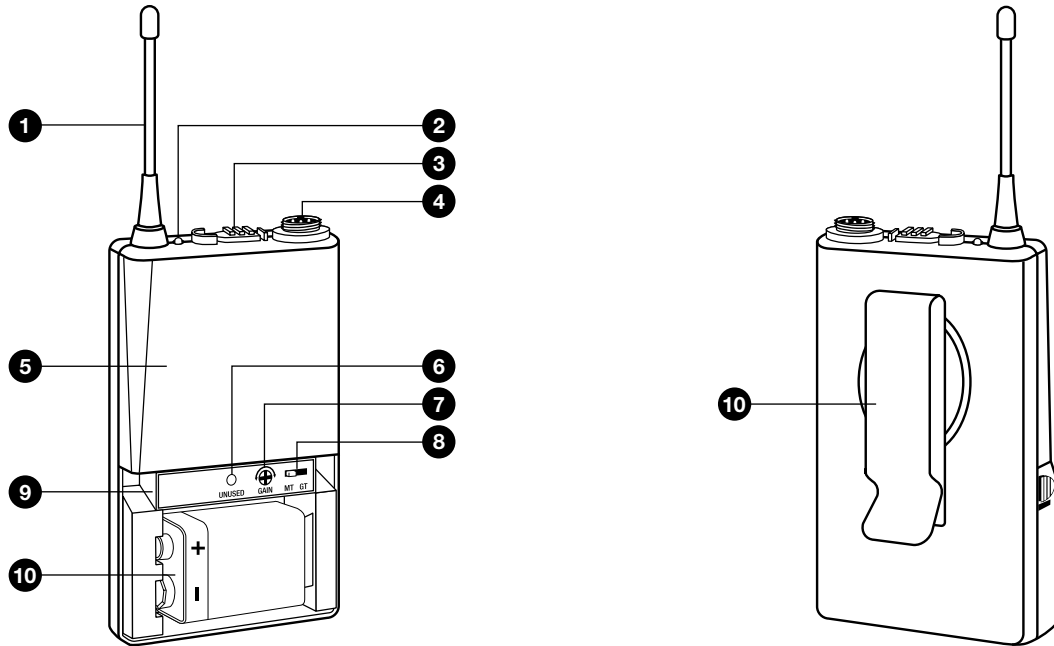
BATTERY INSTALLATION

Unscrew battery cap in a counter-clockwise direction. Insert a 9-V battery into the battery compartment according to the correct polarity. The moment the battery touches the terminals, the indicator will flash briefly. This means the polarity is correct. However, if a flash occurs, this indicates wrong insertion or that the battery is weak. Please re-insert the battery according to its correct polarity or exchange it for a fresh battery.

BATTERIE EINLEGEN

Schrauben Sie den Batteriedeckel durch drehen gegen den Uhrzeigersinn ab. Setzen Sie einen Akku (7.2 Volt) oder eine 9 Volt Batterie ein. Achten Sie dabei auf die korrekte Polarität (+/-). Danach Batteriedeckel wieder zuschrauben. Die Batterieanzeige sollte nun beim Einschalten kurz aufleuchten. Ist dies nicht der Fall, ist eventuell die Polarität falsch oder die Batterie leer. Legen sie dann die Batterie erneut mit der korrekten Polarität ein bzw. eine neue Batterie.

WB-800: BODYPACK / TASCHESENDER



WB-800 BODYPACK (TRANSMITTER)

- 1. Transmitting Antenna:**
1/4λ Transmitting antenna. In usage it should be freely as possible.
- 2. Battery Status indicator:**
The LED flashes briefly, indicating normal battery status. If the red LED indicator stays lighted, the battery is weak and should be replaced.
- 3. Power Switch:**
Turn the transmitter and the microphone ON or OFF.
- 4. AF Input Jack:**
For the connection of Lavalier microphone, headset or guitar.
- 5. ABS Transmitter Housing**
- 6. Frequency group**
- 7. Gain Control:**
Adjusts the desirous input gain (see 8).
- 8. GT/MT Level Select Switch:**
Switch GT position for electric guitar usage ONLY. Gain Control is irrelevant for „GT“. Switch to „MT“ for condenser microphone, wired microphone. Recommended is rather a small adjustment, in order to avoid feedbacks and over-regulation. Adjust the optimal volume at the receiver..
- 9. Transmitter Housing** (transmitter electronic)
- 10. Battery Compartment**
- 11. Detachable Belt Clip:**
Pull arrow direction at release

TASCHESENDER WB-800

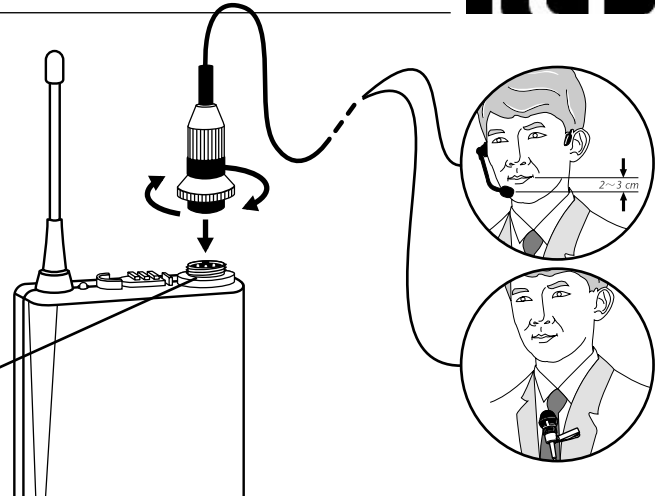
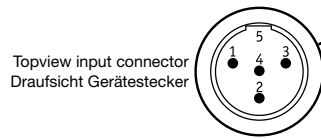
- 1. Sende-Antenne:**
1/4λ Antenne, die beim Betrieb möchlichst frei stehen sollte.
- 2. Batterieanzeige:**
Leuchtet nur kurz beim Einschalten. Leuchtet permanent, wenn die Batterie gewechselt werden sollte.
- 3. EIN-/AUS-Schalter:**
Schaltet die Spannungsversorgung des Senders und Mikrofons EIN bzw. AUS.
- 4. 4-Pin Mini XLR-Stecker:**
Zum Anschluss von einem Lavalier- u. Kopfbügel-Mikrofon oder einer Gitarre.
- 5. ABS Gehäuse**
- 6. Frequenzcode**
- 7. Regler für Eingangsempfindlichkeit:**
Zum justiert der gewünschten Sensibilität (siehe 8).
- 8. GT-/MT-Schalter:**
Steht der Schalter auf GT, so ist der Eingang auf eine E-Gitarre abgestimmt. Auf MT kann die Eingangsempfindlichkeit am kleinen Poti neben dem Schalter verändert werden. Empfohlen ist eher eine geringe Einstellung, um Rückkopplungen und Übersteuerung zu vermeiden. Steuern Sie die optimale Lautstärke am Empfänger aus.
- 9. Sendergehäuse** (Sendeelektronik)
- 10. Batteriefach**
- 11. Abnehmbare Gurtklammer:**
Drehbar zur optimalen Positionierung.

SOUND-RANGER OPTION

RCS

Plug the microphone connector into the XLR-input jack and tighten the connector screw by clockwise direction as Shawn.

Stecken Sie das Mikrofon an den 4Pin-XLR-Steckers des Taschensenders. Achten Sie dabei auf die korrekte Position des. Fixieren Sie den Stecker anschließend durch schrauben im Uhrzeigersinn wie abgebildet.



Technical information about input-Pins:

- 1 = 2-Wire Electret condenser microphone Capsule
- 2 = 3-Wire Electret condenser microphone Capsule
- 3 = Dynamic Microphone
- 4 = Electric Guitar
- 5 = Line-in
(Impedance 8K ATT. 10dB; AF 4-Pin Input)

Technische Information zur Pin-Belegung:

- 1 = 2-Draht Electret Kondensatormikrophone
- 2 = 3-Draht Electret Kondensatormikrophone
- 3 = Dynamisches Mikrophone
- 4 = 1-Draht-Gitarrenanschluß
- 5 = AUX / Line-Pegel
(Impedanz 8K-Ohm ATT. 10dB; AF 4-Pin Eingang)

BATTERY INSTALLATION

Pushing down both snatches on the sides of battery cover to open it and proceed as shown underneath.

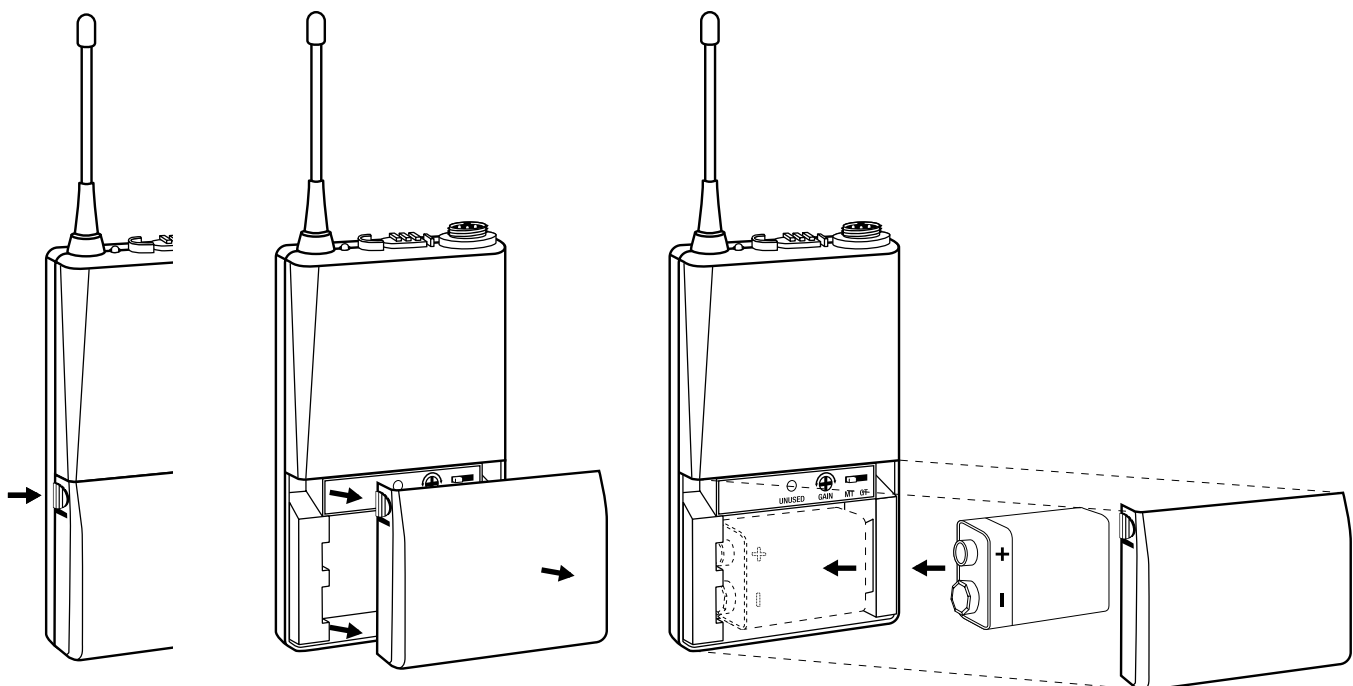
Insert a 9V battery into the battery compartment according at the correct polarity as shown. Then push up to dose the battery compartment as shown.

The LED indicator flashes briefly when power on indicating normal battery status. If an flash occurs it has either no battery, the battery is drained or installed incorrectly. Change accordingly.

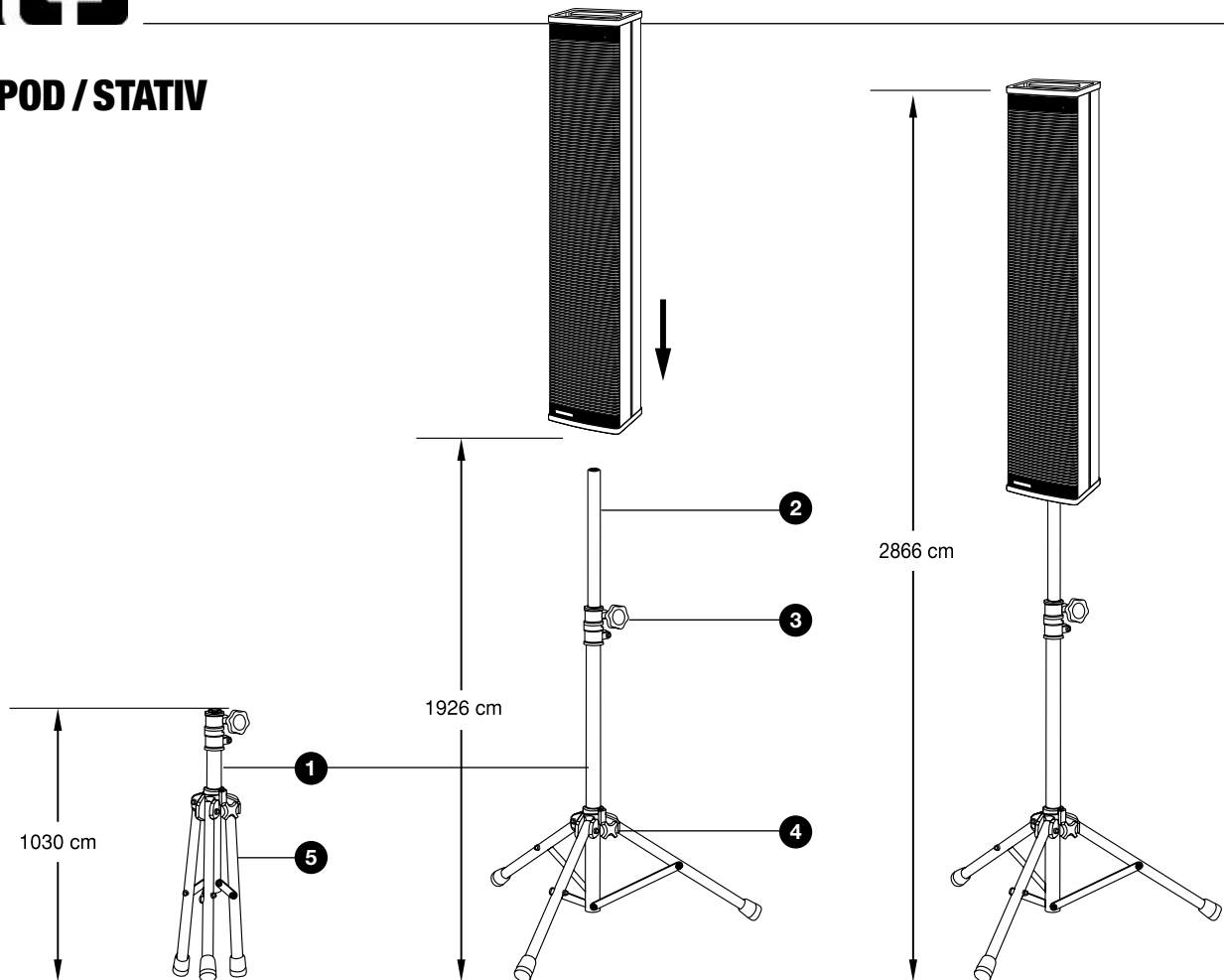
BATTERIE EINLEGEN

Öffnen Sie den Batteriefachdeckel mit leichtem Druck auf die seitlich angebrachten Griffe und gehen sie wie unten abgebildet vor.

Setzen Sie einen Akku (7.2 Volt) oder eine 9 Volt Batterie ein. Achten Sie dabei auf die korrekte Polariät (+/-). Danach Batteriedeckel wieder zuschrauben. Die Batterieanzeige sollte nun beim Einschalten kurz aufleuchten. Ist dies nicht der Fall, ist eventuell die Polarität falsch oder die Batterie leer. Legen sie dann die Batterie erneut mit der korrekten Polarität ein bzw. eine neue Batterie. (Einige wenige Batteriemarken sind nicht kompatibel zum RCS Taschensender!)



TRIPOD / STATIV



TRIPOD FEATURES

1. The tripod is height adjustable from 1 m
2. To a maximum of 2 m.
3. Screw joint to establish the height setting of the tripod. Ensure all screws are fixed in place when the loudspeaker is in use!
4. Screw joint to the establish the triangle-toggle link. Ensure all screws are fixed in place when the loudspeaker is in use!
5. Fold the tripod when storing and transporting.

SETTING METHOD OF TRIPOD

- First ensure the tripod is situated on a stable grounding.
- Lift the loudspeaker onto the tripod and secure speaker firmly in place
- Adjust to proper height and then secure the screws. Seize with one hand the pipe under the loudspeaker box and with the other one the pipe clamp (3). Adjust through shift the extension pipe (2) the desired height for the loudspeaker.
- Provide by tightening the pipe clamp 3 for a safety stand.

STATIV EIGENSCHAFTEN

1. Das Stativ ist höhenverstellbar von 1,00 Meter
2. bis maximal 2,00 Meter
3. Verschraubung zum Feststellen der Höheneinstellung des Stativs. Achten Sie immer auf festen Sitz, wenn der Lautsprecher aufgesteckt ist!
4. Verschraubung zum Feststellen der Dreibein-Gelenkschelle. Achten Sie immer auf festen Sitz, wenn der Lautsprecher aufgesteckt ist!
5. Zusammengeschobenes Stativ für den Transport.

STATIV AUFSTELLEN

- Stellen Sie die Füße des Stativs auf einen sicheren und rutschfesten Untergrund.
- Setzen Sie den Lautsprecher auf das Stativ.
- Greifen Sie mit der einen Hand das Rohr unter der Lautsprecherbox und mit der anderen die Rohrschelle (3). Justieren Sie, durch verschieben des Auszugsrohrs (2), die optimale Höhe für den Lautsprecher.
- Sorgen Sie durch Anziehen der Rohrschelle (3) für einen sicheren Sitz.

TECHNICAL SPECIFICATIONS SR-120

Power AC:	110 V/120 V or 220 V/240 V, 50/60 Hz
Power DC:	rechargeable battery 12 V – 18 V
Output Power:	60/120 Watt
Input - MIC:	2 x MIC with LED-Indicator for wireless systems
Input - AUX:	-22 dBV / 600 Ohm
Output:	0 dB / 600 Ohm
Output/Input - Bridge:	IN -12 dB 50K / OUT -12 dBV 600 K
Frequency range/Distortion:	90 Hz ~ 15.000 KHz; ± 3 dB
Tone control:	single EQ
Loudspeaker:	4 x 30 Watt Broadband
Receiver system:	UHF: E= 863,3 MHz; F = 863,9 MHz; G = 864,8 MHz
Options:	UHF-Wireless, Tripod, Additional Active-Speakers and div. microphones
Chargertime:	10~12 hours
Outside material:	ALU; ABS
Dimensions (WxHxD):	180 x 940 x 145 mm
Weight:	12,8 kg

