



Roll-Up Projektionswand Inline Schutzkasten 125mm

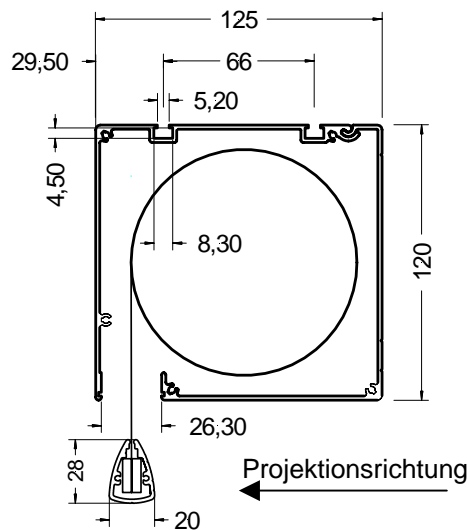
Abmessungen der Projektionswand

Motoranschlusskabel, 4x 0,75², Länge 2,5m, weiß

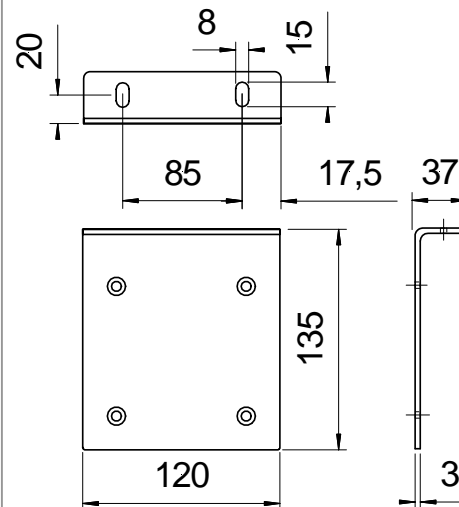


Gesamtlänge: +/- 2mm

Querschnitt Inline Schutzkasten



Universal Montagewinkel



Produktübersicht

Art. Nr.	Beschreibung	Abmessungen	Kg
Motorantrieb			
BIM-SQ250	Inline-Motor Strato, 1:1	250x250cm, SK12.5x12cm	28,8
BIM-SD300	Inline-Motor Strato, 3:2	300x200cm, SK12.5x12cm	33,5
BIM-PD300	Inline-Motor Plana, 3:2	300x200cm, SK12.5x12cm	25,4
BIM-SF300	Inline-Motor Strato, FS	300x250cm, SK12.5x12cm	33,5
BIM-SQ300	Inline-Motor Strato, 1:1	300x300cm, SK12.5x12cm	37,4
BIM-SQ350	Inline-Motor Strato, 1:1	350x350cm, SK12.5x12cm	42,8
BIM-SZ400	Inline-Motor Strato, 2:1	400x200cm, SK12.5x12cm	43,0
Motorantrieb / Behang mit schwarzem Video-Rand			
BIM-SV290/R5	Inline-Motor Strato, 4:3	290x220cm, SK12.5x12cm, R5	32,5
BIM-SV360/R5	Inline-Motor Strato, 4:3	360x270cm, SK12.5x12cm, R5	40,6
Kurbelantrieb			
BIK-SQ250	Inline-Kurbel Strato, 1:1	250x250cm, SK12.5x12cm	27,5
BIK-PZ300	Inline-Kurbel Plana, 2:1	300x150cm, SK12.5x12cm	23,5
BIK-SD300	Inline-Kurbel Strato, 3:2	300x200cm, SK12.5x12cm	32,2
BIK-PD300	Inline-Kurbel Plana, 3:2	300x200cm, SK12.5x12cm	24,1
BIK-SQ300	Inline-Kurbel Strato, 1:1	300x300cm, SK12.5x12cm	36,1
Andere Größen / Ausführungen / Farben / Zubehör auf Anfrage			

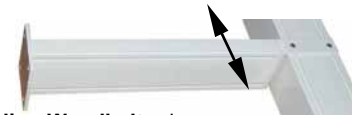
Zubehör: Wand- und Deckenhalter



Der **Inline-Deckenhalter** kann an beliebiger Stelle am Schutzkasten montiert werden.



Der universelle **Inline Wand-/Deckenhalter** kann durch die horizontale oder vertikale Montagemöglichkeit an der Stirnseite des Schutzkastens für Wand- und Deckenmontage verwendet werden.



Der **Inline-Wandhalter** kann an beliebiger Stelle am Schutzkasten montiert werden.