

# SMS CABLE MANAGEMENT



Sehen Sie nur, was Sie sehen wollen.

Keine Kabel, die am Bildschirm hängen! Mit SMS Cable Management verbergen Sie bis zu drei Scartkabel und ein Netzkabel auf ansprechende Weise. Die Kabelrinne lässt sich einfach biegen und passt sich den Ecken an – bis zur Steckdose, wenn Sie es möchten. Variable Länge und leichte Anbringung durch fertige Bohrschablonen und clevere Klickhalterungen.

# SMS CABLE MANAGEMENT

## INFO

- Farbe: Aluminium + grau.
- Höchstkapazität: 3 x Scart- + 1 x Netzkabel.
- Gewicht: 217 g
- Breite: 61 mm
- Länge: 500/1000 mm
- Gesamtlänge: 550/1050 mm
- Wandabstand: 18 mm
- Variabilität: kann auf gewünschte Länge verkürzt oder ausgebaut werden, 90 Grad-Winkel für Kabelziehung entlang der Wand.

## ART. NO

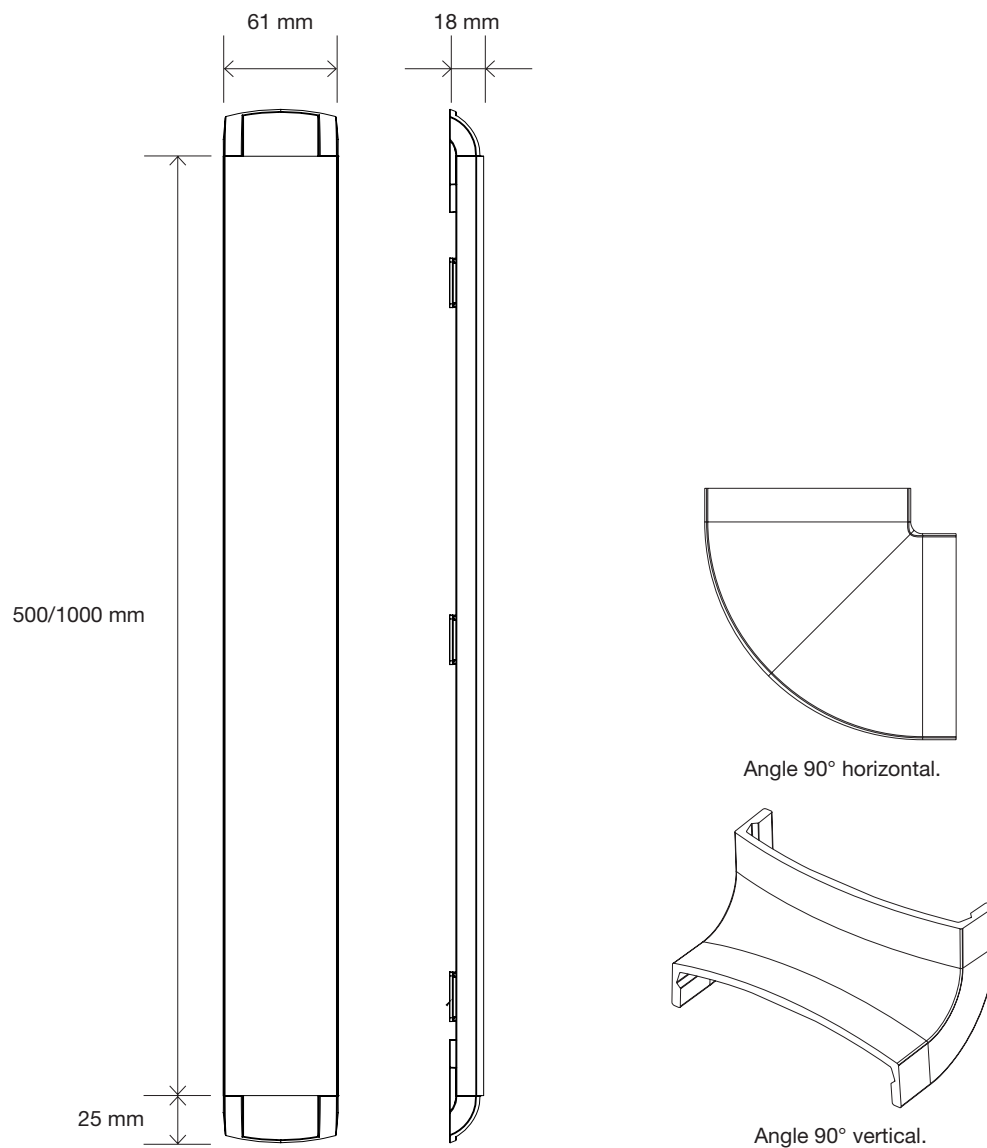
CM010001  
CM010002

## BEZEICHNUNG

SMS Cable Management 500 mm  
SMS Cable Management 1000 mm

Anmerkung: Aluminiumschiene kann gestrichen oder tapeziert werden.

Zubehör: Schablone für Bohrlöcher.



SMART MEDIA SOLUTIONS

[www.SmartMediaSolutions.se](http://www.SmartMediaSolutions.se)