

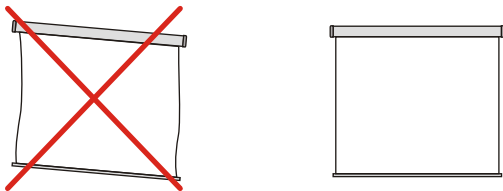
Před montáží otestujte materiál (stěnu / strop), zda má dostatečnou pevnost.

Výběr upevňovacího materiálu (šroub, hmoždinka, skoba) závisí na kvalitě materiálu stěny /stropu a dle ní zvolte druh hmoždinky (zeď, beton, sádkokarton atd.).

Berte na zřetel údaje výrobců spojovacího materiálu.

Pozor: nepoužívejte při vybalování žádné ostré předměty !

Montáž a obsluhu musí provádět pouze kvalifikované osoby !



Pro rovinnost plochy je důležité, aby byl tubus zavěšen ve vodorovné poloze.

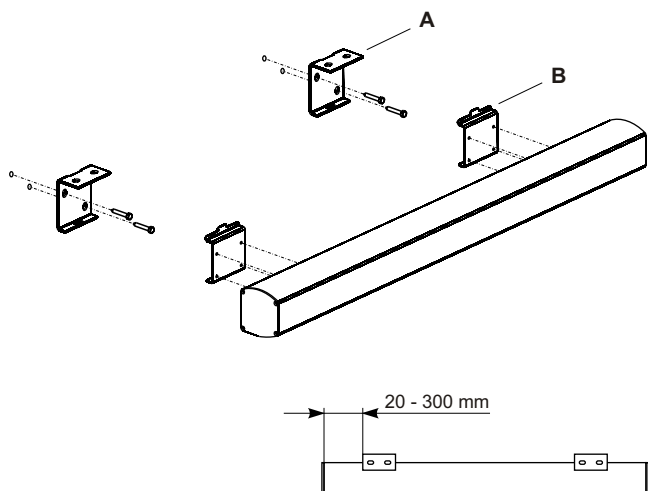
MovieSmart Rollo :

Při odvíjení vytáhněte projekční plochu po nálepku **STOP** a nechte zapadnout pojistku. Pro navinutí stáhněte projekční plochu rychle asi o 6 cm dolů a uvolněním tahu ji nechte srolovat do tubusu.

MovieSmart Kurbel :

Odvíjejte projekční plochu otáčením klikou proti směru hodinových ručiček, navinujte zpět otáčením kliky ve směru hodinových ručiček.

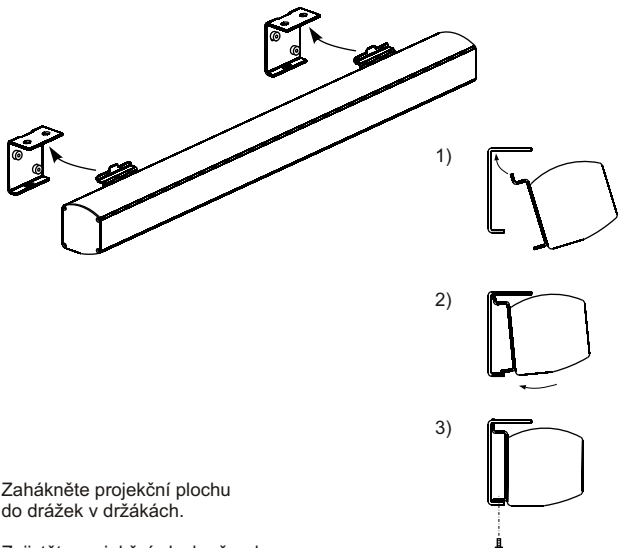
Při odvíjení nespouštějte nikdy plochu více, než ke značce STOP .



Montáž projekční plochy

Upevnění:

Připevněte držáky (A) na stěnu (strop).
Připevněte držáky (B) k tubusu.

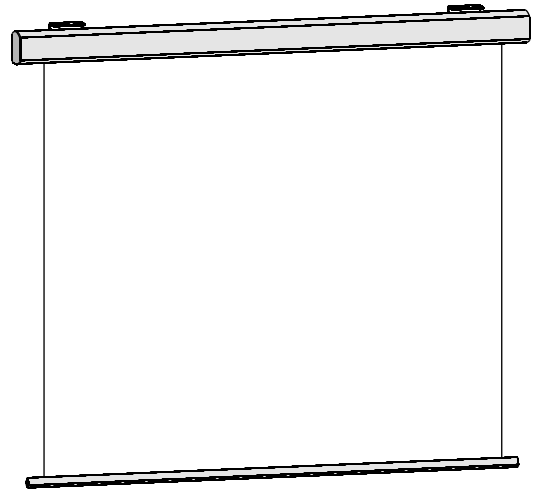


Zahákněte projekční plochu do drážek v držákách.

Zajistěte projekční plochu šroubem.

MovieSmart Rollo /Kurbel

Montage-/ Bedienungsanleitung Mounting/ Operating instructions Montážní návod/ Návod k obsluze



Wichtig Attention Varování

Gefährlich für Kinder !
Nur von Erwachsenen zu bedienen !

Während des Aus- oder Einfahrens der Bildwandfläche ist der Aufenthalt von Personen unter der Fläche nicht zulässig!

Wegen erhöhter Unfallgefahr ist es grundsätzlich untersagt, Gegenstände an der Bildwand anzubringen !

Hazardous to children !
Operation by adults only !

Do not stand near screen when extending or retracting !

Do not attach any objects on the screen (danger of injury) !

Nebezpečné pro děti !
Obsluha jen dospělou osobou !

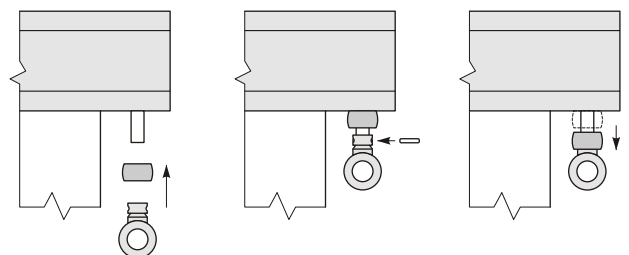
Nestůjte blízko projekční plochy při jejím odvíjení nebo navíjení !

Výrobce zakazuje připevňovat na plochu jakékoliv předměty (nebezpečí úrazu)!

Montage Kurbel (Nur für MovieSMART Kurbel)

Crank assembly (MovieSMART Kurbel only)

Montáž kliky (Pouze MovieSMART Kurbel)



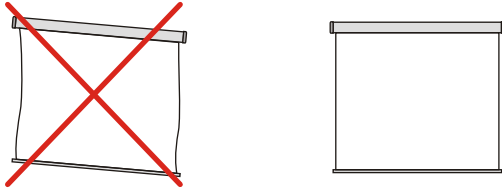
Technische Änderungen vorbehalten.
Subject to alterations without notice.
Právo na změnu vyhrazeno.

Vor Montagebeginn ist der Untergrund auf seine ausreichende Tragfähigkeit zu untersuchen.

Die Auswahl der Dübel muß entsprechend dem Untergrund und den Ausreißkräften getroffen werden.

Die Angaben der Dübelhersteller sind zu berücksichtigen.

Vorsicht! : sehr empfindliche Oberfläche - Vorsicht beim Auspacken und Montieren. **Die Montage und Bedienung sollte nur von qualifizierten Personen durchgeführt werden!**



Um eine gute Planlage der Bildwandfläche zu erreichen ist es wichtig, dass der Tubus exakt waagrecht hängt.

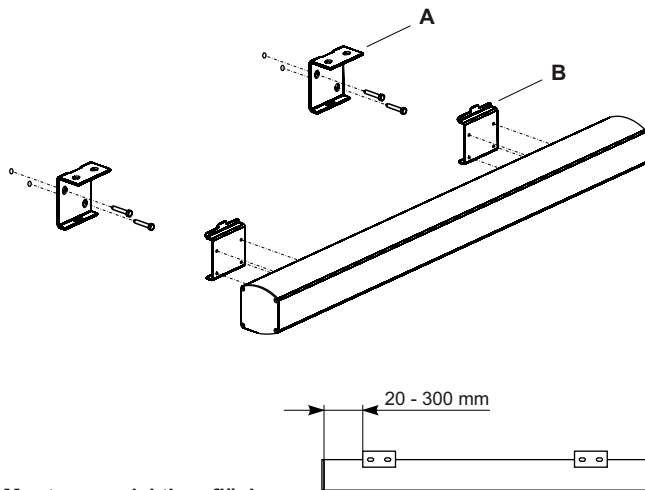
MovieSmart Rollo :

Langsam bis zur **STOP** markierung herunter ziehen und langsam einrasten lassen. Zum Wiedereinfahren schnell nach Unten ziehen (ca. 6 cm) und die Leinwand schnell nach Oben einfahren lassen.

MovieSmart Kurbel :

Ausfahren der Bildwandfläche durch Linksdrehung der Kurbelstange. (Rechtsdrehung Einfahren).

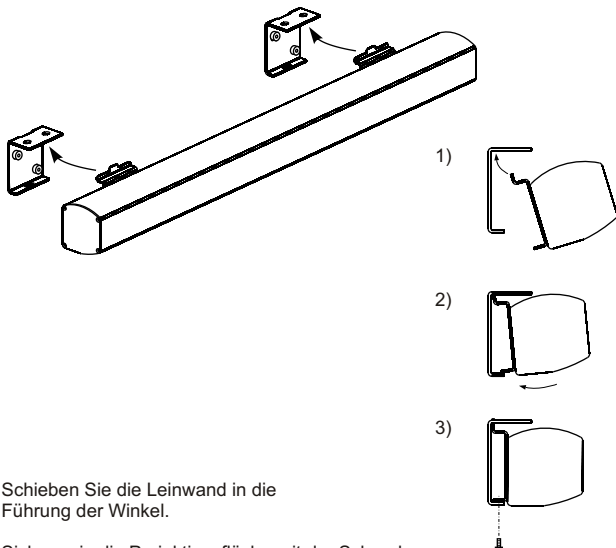
Beim Ausfahren der Bildwandfläche Stoppschild beachten.



Montage projekionsfläche

Einbau:

Befestigen Sie die Winkel (A) an der Wand (Decke).
Befestigen Sie die Winkel (B) an der Gehäuse.



Schieben Sie die Leinwand in die Führung der Winkel.

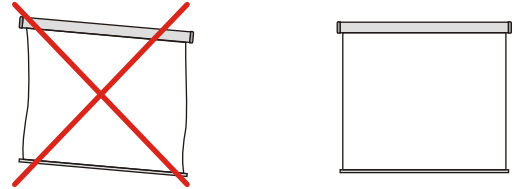
Sichern sie die Projektionsfläche mit der Schraube.

Before mounting one must test the material (wall, ceiling) for sufficient load bearing capacity.

The selection of the plugs is dependent on the material and the pulling-out strain.

The instructions from the plug manufacturers should be taken note of.

Caution! The surface of the screen is very delicate. Please handle with care while unpacking and installing. **Mounting and operating should be executed by qualified persons only!**



In order to get a stable position of the screen, it is important to hang up the casing exactly horizontally.

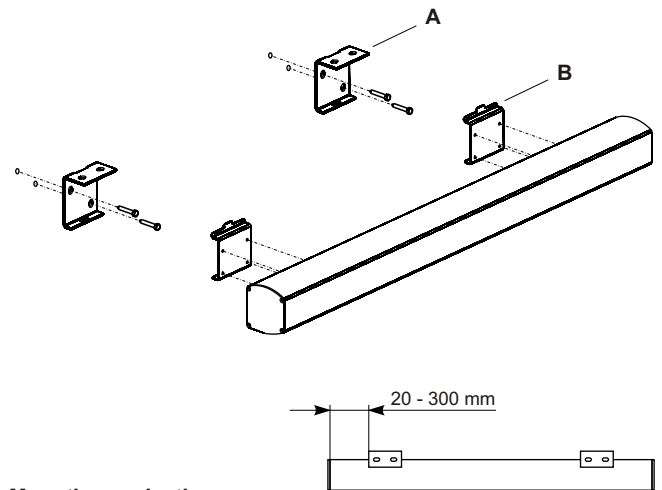
MovieSmart Rollo :

Pull down the screen slowly until the **STOP**-mark is reached and let it click into place slowly too. For retracting pull the screen down quickly (approx. 6 cm) and let it reverse to the top quickly too.

MovieSmart Kurbel :

Roll down the screen by turning the crank rod anti-clockwise. (Roll in the screen by clockwise rotation).

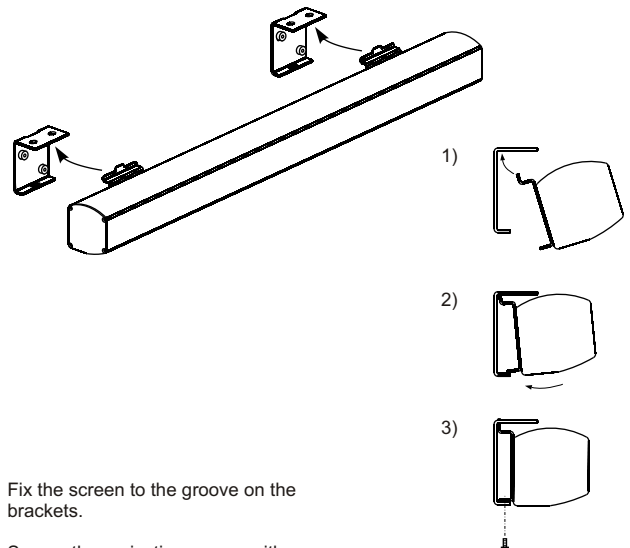
Stop turning the crank when stop sight appears.



Mounting projection screen

Assembly:

Attach the brackets (A) to the wall (ceiling).
Attach the brackets (B) to the tube.



Fix the screen to the groove on the brackets.

Secure the projection screen with a screw.