

Montageanleitung

„Schwenkkopf“

1. Befestigungshinweise

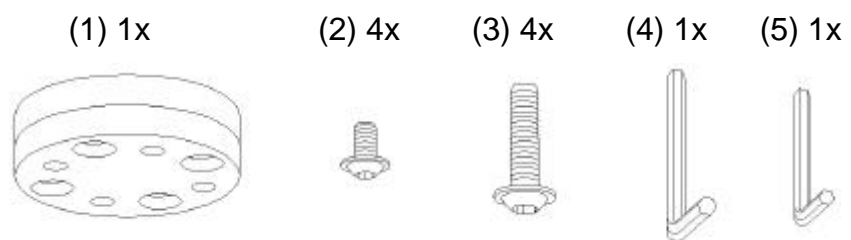
Die Schrauben und Dübel müssen 2000N Ausreißkraft je Befestigungswinkel standhalten.

Die Auswahl der Schrauben und Dübel muß entsprechend dem Untergrund und den Ausreißkräften getroffen werden.

Die Angaben der Dübelhersteller sind zu berücksichtigen.

Bei einer Deckenmontage sind nur solche Schrauben und Dübel zu verwenden, die o.g. Ausreißkraft in einer Zugzone bei einer belasteten Decke gewährleisten.

2. Teileliste



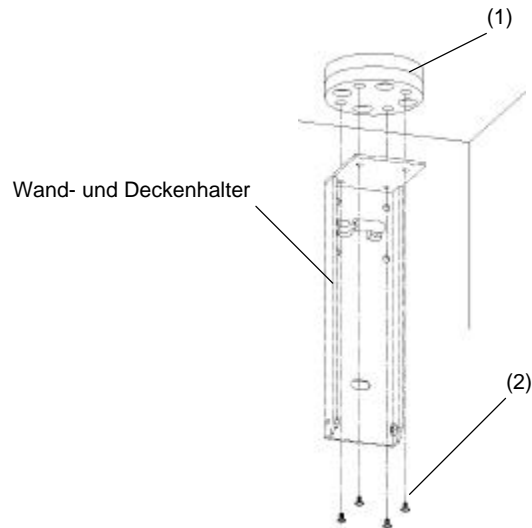
3. Deckenmontage

1.)



Schwenkkopf (1) in gewünschter Position unter die Decke halten und die Bohrlöcher markieren. Löcher der Markierung entsprechend bohren, Dübel einsetzen und Schwenkkopf anschrauben (siehe hierzu: „1.Befestigungshinweise“).

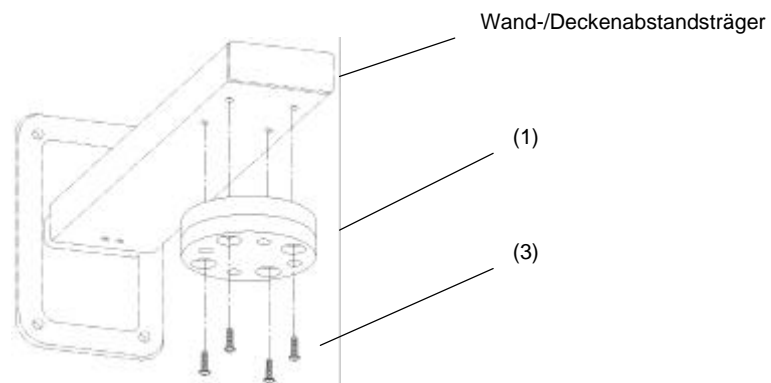
2.)



Wand- und Deckenhalter mit den Schrauben (2) an den Schwenkopf (1) anschrauben.

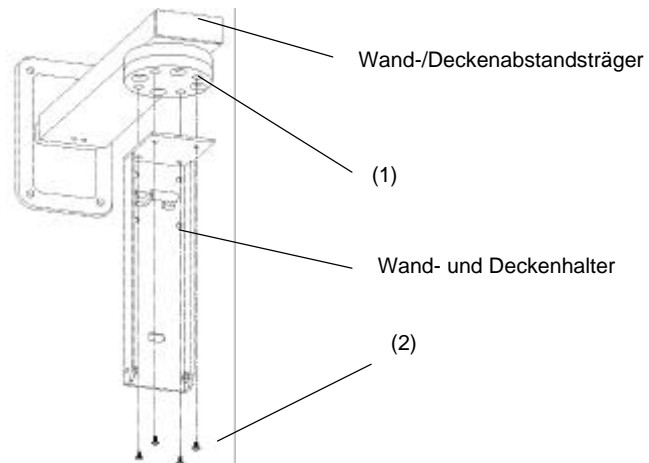
4. Montage an Wand-/Deckenabstandsträger

1.)



Schwenkopf (1) mit den Schrauben (2) an den Wand-/Deckenabstandsträger anschrauben.

2.)



Wand- und Deckenhalter mit den Schrauben (2) an den Schwenkopf (1) anschrauben.